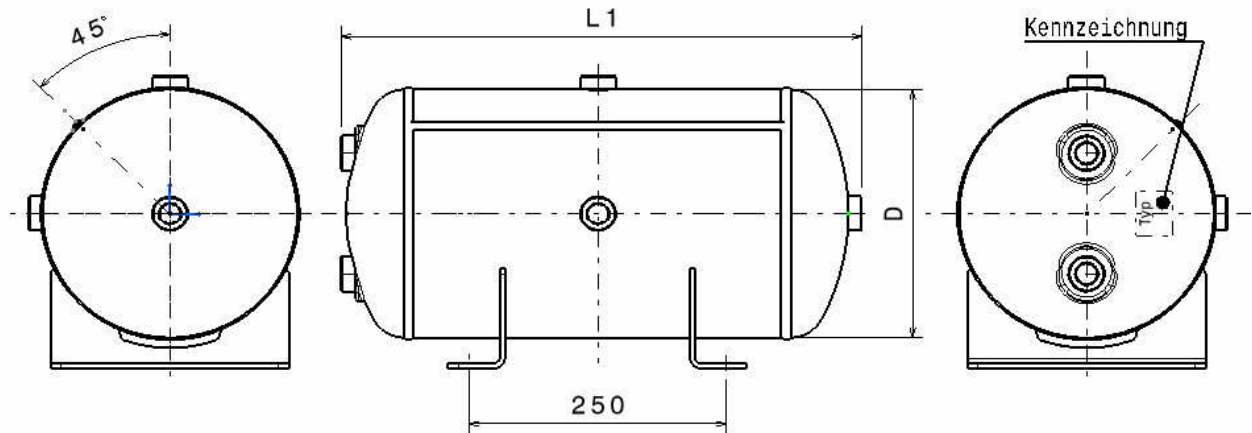


Stahl Druckluftbehälter mit Konsole Steel Air Pressure Vessels with brackets



Temperatur -50 °C bis 100 °C
Abmessungen in Anlehnung an DIN 74281-1
Alle Gewindeanschlüsse M 22x1,5
mit Planflächenlackierung

CE Zeichen und EN 286-2
Minimierte Gewichte
Farbe: schwarz grundiert RAL 9005

Temperature range -50 °C to 100 °C
Dimensions in acc. with DIN 74281-1
All thread connections: M 22x1,5
with painted end faces

CE-symbol and EN 286-2
Lightweight design
Colour: black base coat RAL 9005

LS-Ident-Nr. LS-Id.-No.	Volumen Capacity (L)	D (mm)	Betriebsdruck Working pressure (bar)	L1 (mm)	Gewicht Weight (kg)	Verpackungseinheit pro Palette Packing unit per pallet
111 303	10	206	15,5	370	6,1	48
111 367	15	206	15,5	527	7,7	*
112 310	20	206	15,5	690	9,4	32
112 311	20	246	15,5	503	8,7	28
112 312	20	276	15,5	414	8,7	*
112 313	25	246	15,5	612	10,0	*
112 314	30	246	15,5	723	11,3	28
112 315	30	276	15,5	585	11,1	24
113 440	40	246	15,5	940	14,0	*
113 419	40	276	15,5	758	13,4	24
113 441	40	310	12,5	618	13,5	15
114 432	60	246	15,5	1372	19,2	*
114 433	60	276	15,5	1108	18,2	18
114 431	60	310	12,5	893	17,5	20
114 434	60	396	10,0	580	16,8	24
115 412	80	276	12,5	1435	22,8	18
115 421	80	396	10,0	750	20,1	12
116 405	100	396	10,0	915	23,3	12

*Verpackungseinheiten nach Vereinbarung / packing unit after agreement
Weitere Behältergrößen und Ausführungen auf Anfrage erhältlich.
Other vessel sizes and models available on request.