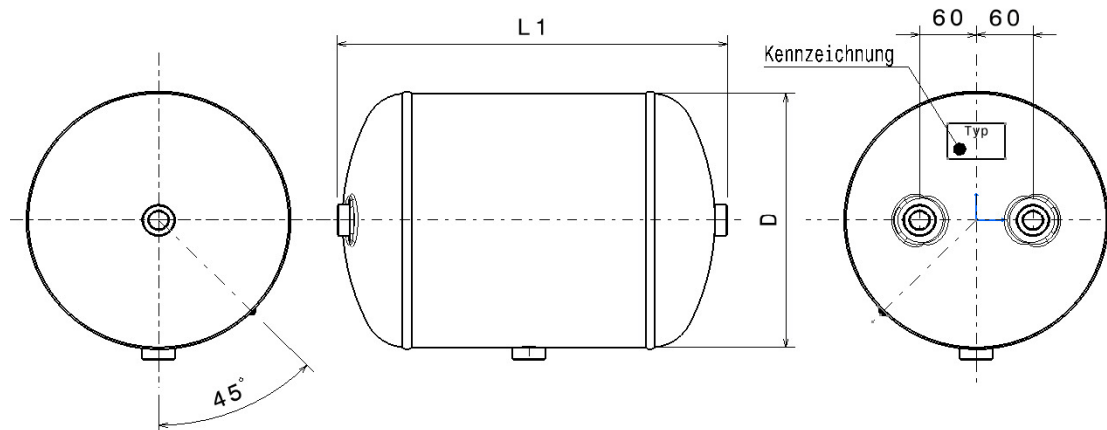


Stahl Druckluftbehälter Steel Air Pressure Vessels



Temperatur -50 °C bis 100 °C
Abmessungen in Anlehnung an DIN 74281-1
Alle Gewindeanschlüsse M 22x1,5
mit Planflächenlackierung

CE Zeichen und EN 286-2
Minimierte Gewichte
Farbe: schwarz grundiert RAL 9005

Temperature range -50 °C to 100 °C
Dimensions in acc. with DIN 74281-1
All thread connections: M 22x1,5
with painted end faces

CE-symbol and EN 286-2
Lightweight design
Colour: black base coat RAL 9005

LS-Ident-Nr. LS-Id.-No.	Volumen Capacity (L)	D (mm)	Betriebsdruck Working pressure (bar)	L1 (mm)	Gewicht Weight (kg)	Verpackungseinheit pro Palette Packing unit per pallet
111 201	5	154	15,5	341	3,0	80
111 510	10	185	15,5	456	4,7	60
111 482	10	206	15,5	368	4,8	60
111 483	15	206	15,5	527	6,5	64
112 481	20	206	15,5	691	8,1	64
112 482	20	246	15,5	493	7,2	56
112 485	20	276	15,5	414	6,7	72
112 487	25	246	15,5	599	8,5	56
112 483	30	246	15,5	709	10,0	56
112 486	30	276	15,5	583	9,0	48
113 481	40	246	15,5	927	12,7	28
113 482	40	276	15,5	758	11,5	48
113 483	40	310	12,5	618	11,2	48
114 482	60	276	15,5	1108	16,2	24
114 483	60	310	12,5	893	15,5	20
114 484	60	396	10,0	580	13,9	24
115 481	80	396	10,0	750	17,2	24
116 481	100	396	10,0	915	20,5	12
117 481	120	396	10,0	1055	23,2	12

Weitere Behältergrößen und Ausführungen auf Anfrage erhältlich.
Other vessel sizes and models available on request.