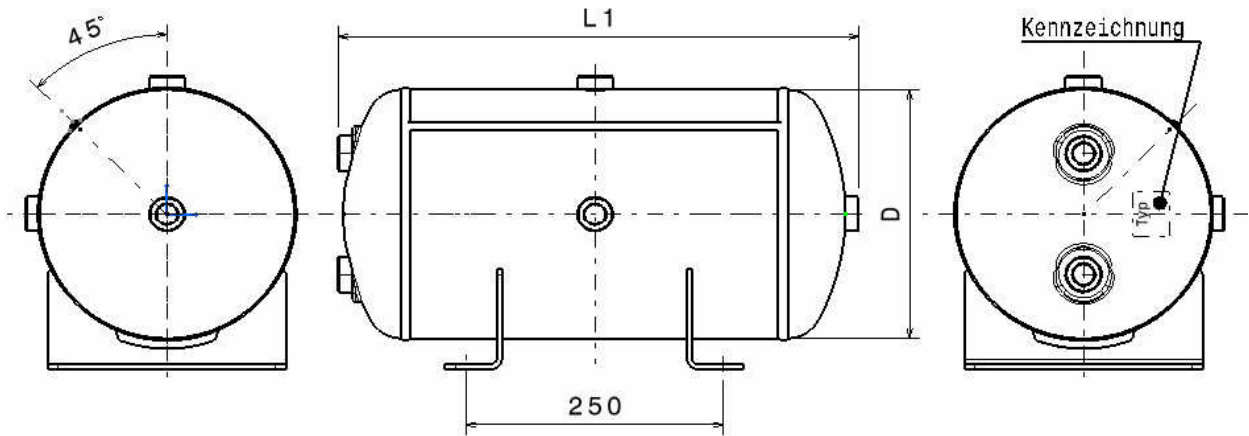


Aluminium Druckluftbehälter mit Konsole Aluminium Air Pressure Vessels with brackets



Temperatur -50 °C bis 65 °C
zul. max. Betriebsdruck:
bis 276 mm – 12,5 bar
ab 310 mm – 11 bar

Temperature range
-50 °C to 65 °
Max. working pressure:
up to 276 mm – 12,5 bar
from 310 mm – 11 bar

CE Zeichen und EN 286-2
Alle Gewindeanschlüsse:
M 22x1,5
Ohne Oberflächenbehandlung

CE-symbol and EN 286-2
All threaded boss
connections: M 22x1,5
Without surface treatment

Abmessungen in Anlehnung
an DIN 74281-1

Dimensions in acc. with
DIN 74281-1

LS-Ident-Nr. LS-Id.-No.	Volumen (L) Capacity (L)	D (mm) D (mm)	L1 (mm) L1 (mm)	Gewicht (kg) Weight (kg)	Verpackungseinheit pro Palette Packing unit per pallet
132 402	20	246	510	4,3	24
132 403	30	246	728	5,7	24
133 406	40	276	770	6,8	24
134 405	60	310	898	8,7	20
134 418	60	396	592	8,7	12
135 416	80	396	750	10,4	12
136 409	100	396	909	12,0	12

Weitere Behältergrößen und Ausführungen auf Anfrage erhältlich.
Other vessel sizes and models available on request.