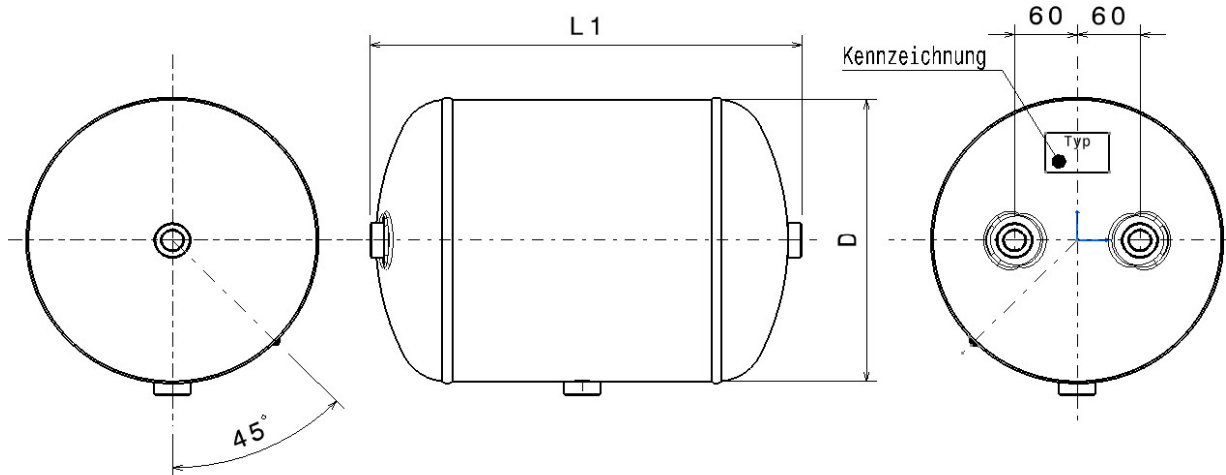


Aluminium Druckluftbehälter Aluminium Air Pressure Vessels



Temperatur –50 °C bis 65 °C
zul. max. Betriebsdruck :
bis 276 mm – 12,5 bar
ab 310 mm – 11 bar

CE Zeichen und EN 286-2
Alle Gewindeanschlüsse:
M 22x1,5
Ohne Oberflächenbehandlung

Abmessungen in Anlehnung
an DIN 74281-1

Temperature range
-50 °C to 65 °
Max. working pressure
up to 276 mm – 12,5 bar
from 310 mm – 11 bar

CE-symbol and EN 286-2
All threaded boss
connections: M 22x1,5
Without surface treatment

Dimensions in acc. with
DIN 74281-1

LS-Ident-Nr. LS-Id.-No.	Volumen (L) Capacity (L)	D (mm) D (mm)	L1 (mm) L1 (mm)	Gewicht (kg) Weight (kg)	Verpackungseinheit pro Palette Packing unit per pallet
131 403	10	206	376	2,4	72
131 404	15	206	535	3,2	48
132 404	20	206	695	4,0	24
132 405	20	246	510	3,7	56
132 406	20	276	416	3,6	48
132 407	30	246	728	5,0	48
132 408	30	276	594	5,0	48
132 409	37	246	883	6,0	28
133 402	40	246	949	6,4	28
133 403	40	276	770	6,1	48
133 404	40	310	630	5,7	20
134 401	60	246	1392	9,1	24
134 402	60	276	1122	8,6	24
134 403	60	310	906	8,0	20
134 404	60	396	592	7,4	12
135 402	80	310	1180	10,3	20
135 401	80	396	750	9,0	12
136 401	100	396	930	10,8	12
137 401	120	396	1098	12,5	12

Weitere Behältergrößen und Ausführungen auf Anfrage erhältlich.
Other vessel sizes and models available on request.